

Serie CH1000

Elaborada en chapa de acero y acabado en pintura anticalórica resistente a 650°C.
Puerta elaborada en fundición con cristal vitrocerámico resistente a 750°C.
Parrilla en fundición extraíble para facilitar la limpieza.
Cajón cenicero extraíble para facilitar la limpieza.
Salidas de canalización micro-perforadas y collarines de canalización incluidos.
Incluye de regalo guante.



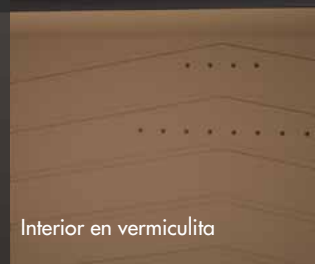
CH1000S



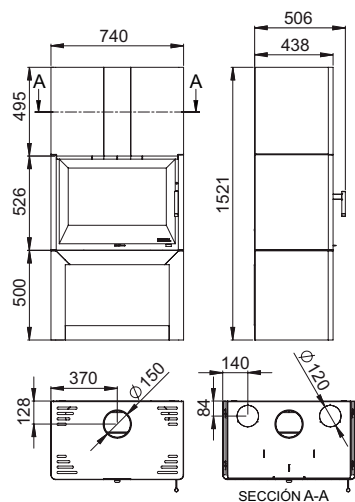
Cristal serigrafiado opcional para todas las versiones

	Sistema cristal limpio	✓
	Sistema de doble combustión	✓
kW	Potencia	13 kW
%	Rendimiento	82 %
	Volumen calefactable	325 m ³
	Consumo	3,6 (kg/h)
	Tamaño máximo troncos	60 cm
	Peso	141 kg
	Medidas boca útil cámara	580x306x286 mm

Detalle en cristal negro



CE 13240



CH1000

Incluye turbina tangencial de 290 m³/h para todas las versiones (Con interruptor de 2 velocidades más termostato)

Con posibilidad de convertir en canalizable (tubería de canalización no incluida)

